

Compact SC

- SE** Installatörshandbok Varmvattenberedare
Compact SC
- FI** Asentajan käsikirja Lämminvesivaraaja
Compact SC

Innehållsförteckning

1 Svenska - Compact SC _____ 4

Viktig information _____	4
Leverans och hantering _____	7
Varmvattenberedarens konstruktion _____	8
Röranslutningar _____	10
Elektrisk installation _____	11
Igångkörning och justering _____	12
Styrning - introduktion _____	13
Styrning _____	14
Service _____	15
Komfortstörning _____	16
Tillbehör _____	17
Tekniska uppgifter _____	18

1 Suomi - Compact SC _____ 22

Tärkeää _____	22
---------------	----

Toimitus ja käsittely _____	25
Lämminvesivaraajan rakenne _____	26
Putkiliitännät _____	28
Sähköasennus _____	29
Käynnistys ja säädöt _____	30
Ohjaus - Johdanto _____	31
Ohjaus _____	32
Huolto _____	33
Häiriöt _____	34
Lisätarvikkeet _____	35
Tekniset tiedot _____	36

1 Elschema/Sähkökytkentäkaavio _____ 40

Svenska - Compact SC

Viktig information

Säkerhetsinformation

Denna handbok beskriver installations- och servicemoment avsedda att utföras av fackman.

Apparaten får användas av barn över 8 år och av personer med fysisk, sensorisk eller mental funktionsnedsättning samt av personer som saknar erfarenhet eller kunskap under förutsättning att de får handledning eller instruktioner om hur man använder apparaten på ett säkert sätt och informeras så att de förstår eventuella risker. Barn får inte leka med apparaten. Låt inte barn rengöra eller underhålla apparaten utan handledning.

Med förbehåll för konstruktionsändringar.

©NIBE 2016.

Symboler



OBS!

Denna symbol betyder fara för maskin eller människa.



TÄNK PÅ!

Vid denna symbol finns viktig information om vad du ska tänka på när du sköter din anläggning.



TIPS!

Vid denna symbol finns tips om hur du kan underlätta handhavandet av produkten.

Märkning

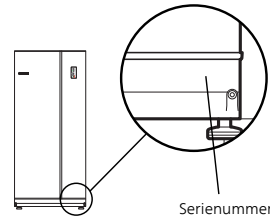
Compact SC är CE-märkt och uppfyller IP24.

CE-märkningen innebär att NIBE visar en försäkran att produkten uppfyller alla bestämmelser som ställs på den utifrån relevanta EU-direktiv. CE-märket är obligatoriskt för de flesta produkter som säljs inom EU, oavsett var de är tillverkade.

IP24 innebär att produkten är säker för att föremål med en diameter större än eller lika med 12,5 mm inte kan tränga in och orsaka skada samt att produkten är skyddad mot vattenstänk ifrån alla riktningar.

Serienummer

Serienumret hittar du längst ner till höger innanför frontluckan.



TÄNK PÅ!

Uppge alltid produktens serienummer när du gör en felanmälan.

Återvinning



Lämna avfallshanteringen av emballaget till den installatör som installerade produkten eller till särskilda avfallsstationer.

När produkten är uttjänt får den inte slängas bland vanligt hushållsavfall. Den ska lämnas in till särskilda avfallsstationer eller till återförsäljare som tillhandahåller denna typ av service.

Felaktig avfallshandling av produkten från användarens sida gör att administrativa påföljder tillämpas i enlighet med gällande lagstiftning.

Landsspecifik information

Installatörshandboken

Denna installatörshandbok ska lämnas kvar hos kunden.

Sverige

Garanti- och försäkringsinformation

Mellan dig som privatperson och företaget du köpt Compact SC av gäller konsumentlagarna. För fullständiga villkor se www.konsumentverket.se. Mellan NIBE och det företag som sålt produkten gäller AA VVS. I enlighet med denna lämnar NIBE tre års produktgaranti till företaget som sålt produkten. Produktgarantin ersätter inte höjd energiförbrukning eller skada som uppkommit p.g.a. yttre omständigheter som t.ex. felaktig installation, låg vattenkvalité eller elektriska spänningsvariationer.

Det är du som ägare som har huvudansvaret för anläggningen. För att du ska kunna känna dig trygg med att produkten fungerar som det är tänkt är det en bra idé att regelbundet läsa av bostadens energimätare. Om du misstänker att produkten på något sätt inte fungerar som den ska anmäler du detta omgående till den du köpte produkten av.

Installationskontroll

Enligt gällande regler skall värmeanläggningen undergå installationskontroll innan den tas i bruk. Kontrollen får endast utföras av person som har kompetens för uppgiften.

✓	Beskrivning	Anmärkning	Signatur	Datum
	Varmvatten			
	Avstängningsventiler			
	Kallvatten			
	Avstängningsventiler			
	Backventil			
	Blandningsventil			
	Säkerhetsventil			
	El (sida 11)			
	Ansluten matning			

Kontaktinformation

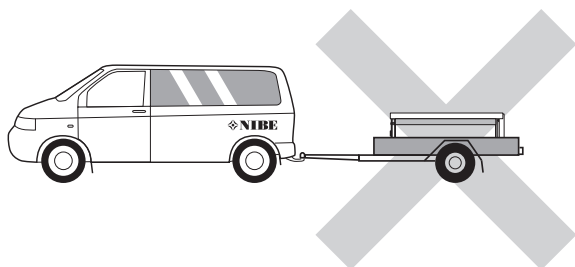
- AT KNV Energietechnik GmbH**, Gahberggasse 11, 4861 Schörföling
Tel: +43 (0)7662 8963-0 Fax: +43 (0)7662 8963-44 E-mail: mail@knv.at www.knv.at
- CH NIBE Wärmetechnik c/o ait Schweiz AG**, Industriepark, CH-6246 Altishofen
Tel: (52) 647 00 30 Fax: (52) 647 00 31 E-mail: info@nibe.ch www.nibe.ch
- CZ Druzstevni zavody Drazice s.r.o.**, Drazice 69, CZ - 294 71 Benatky nad Jizerou
Tel: +420 326 373 801 Fax: +420 326 373 803 E-mail: nibe@nibe.cz www.nibe.cz
- DE NIBE Systemtechnik GmbH**, Am Reiherpfahl 3, 29223 Celle
Tel: 05141/7546-0 Fax: 05141/7546-99 E-mail: info@nibe.de www.nibe.de
- DK Vølund Varmeteknik A/S**, Member of the Nibe Group, Brogårdsvej 7, 6920 Videbæk
Tel: 97 17 20 33 Fax: 97 17 29 33 E-mail: info@volundvt.dk www.volundvt.dk
- FI NIBE Energy Systems OY**, Juurakkotie 3, 01510 Vantaa
Puh: 09-274 697 0 Fax: 09-274 697 40 E-mail: info@nibe.fi www.nibe.fi
- FR NIBE Energy Systems France Sarl**, Zone industrielle RD 28, Rue du Pou du Ciel, 01600 Reyrieux
Tel : 04 74 00 92 92 Fax : 04 74 00 42 00 E-mail: info@nibe.fr www.nibe.fr
- GB NIBE Energy Systems Ltd**, 3C Broom Business Park, Bridge Way, Chesterfield S41 9QG
Tel: 0845 095 1200 Fax: 0845 095 1201 E-mail: info@nibe.co.uk www.nibe.co.uk
- NL NIBE Energietechnik B.V.**, Postbus 634, NL 4900 AP Oosterhout
Tel: 0168 477722 Fax: 0168 476998 E-mail: info@nibenl.nl www.nibenl.nl
- NO ABK AS**, Brobekkveien 80, 0582 Oslo, Postadresse: Postboks 64 Vollebekk, 0516 Oslo
Tel. sentralbord: +47 23 17 05 20 E-mail: post@abkklima.no www.nibeenergysystems.no
- PL NIBE-BIAWAR Sp. z o. o.** Aleja Jana Pawła II 57, 15-703 BIAŁYSTOK
Tel: 085 662 84 90 Fax: 085 662 84 14 E-mail: sekretariat@biawar.com.pl www.biawar.com.pl
- RU © "EVAN"** 17, per. Boynovskiy, Nizhny Novgorod
Tel./fax +7 831 419 57 06 E-mail: info@evan.ru www.nibe-evan.ru
- SE NIBE AB Sweden**, Box 14, Hannabadsvägen 5, SE-285 21 Markaryd
Tel: +46-(0)433-73 000 Fax: +46-(0)433-73 190 E-mail: info@nibe.se www.nibe.se

För länder som inte nämns i denna lista, kontakta NIBE Sverige eller kontrollera www.nibe.eu för mer information.

Leverans och hantering

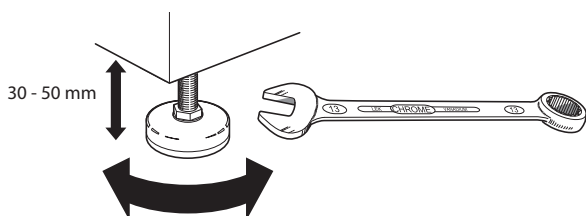
Transport

Compact SC ska transporteras och förvaras stående och torrt. Vid inforsling i byggnaden kan Compact SC dock försiktigt läggas på rygg.



Uppställning

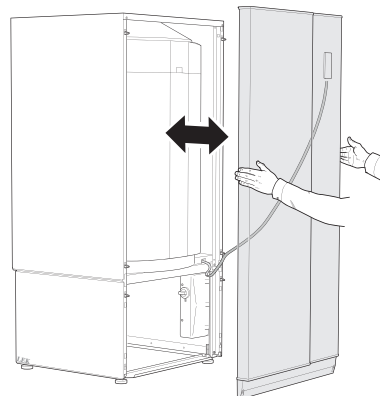
- Varmvattenberedaren får endast installeras stående.
- Placera Compact SC på ett fast underlag som tål dess tyngd, helst betonggolv eller betongfundament. Använd beredarens justerbara fötter för att få en vågrät och stabil uppställning.



- Utrymmet där Compact SC placeras ska vara försett med golvbrunn.
- Varmvattenberedarens uppställningsrum ska alltid ha en temperatur på minst 10 °C och max 30 °C.

Demontering av luckor

Frontlucka



1. Lyft luckan utåt i nederkant och upp.

! OBS!

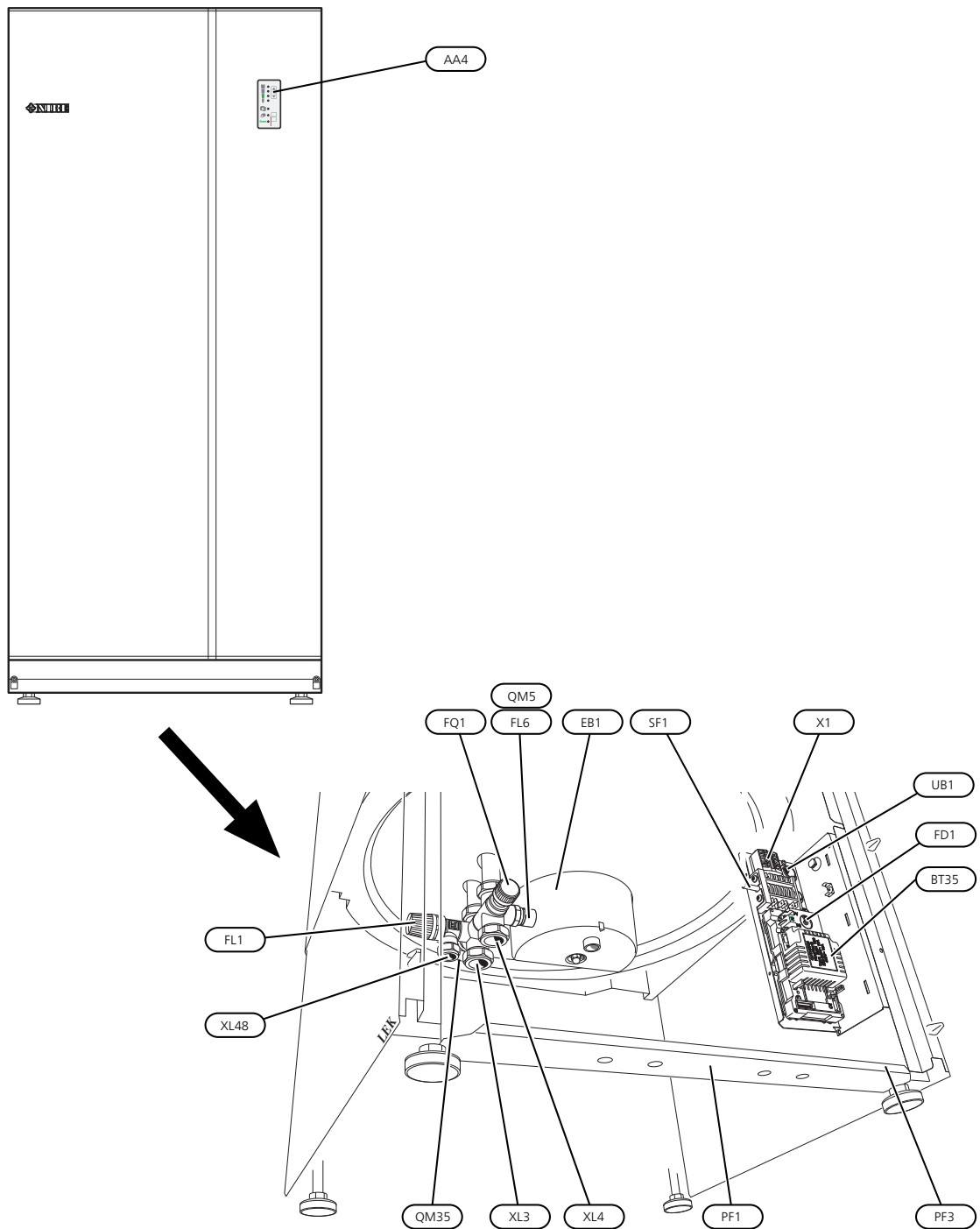
Kabeln till displayen är monterad i frontluckan, luckan kan därför endast lyftas ut 0,5 m. Om frontluckan behöver tas bort helt måste kabeln lossas. Lossa tre skruvar på displayens baksida, tag ut displayen framåt ur luckan och vrid den så att man kan föra in den bakåt genom hålet.

Sidoplåtar

Sidoplåtarnas nedre del på Compact SC 150, 200 och 300 kan vara demonterade under installationsarbetet, detta underlättar åtkomst även från sidorna. Sidoplåtarna kan återmonteras även i trånga utrymmen.

Varmvattenberedarens konstruktion

Compact SC, koppar, emalj och rostfri



Röranlutningar

XL3	Anslutning, kallvatten
XL4	Anslutning, varmvatten
XL48	Anslutning, säkerhetsventil

VVS-komponenter

FL1	Säkerhetsventil/avtappningsventil
FL6	Vakuumentil ²
FQ1	Blandningsventil
QM5	Luftskruv ^{3,4}
QM35	Avstängningsventil kallvatten ¹

Elkomponenter

AA4	Display
BT35	Elektronisk termostat
EB1	Elpatron
FD1	Temperaturbegränsare ¹
FD1-BT8	Temperaturgivare, temperaturbegränsare ¹
SF1	Strömställare
X1	Kopplingsplint, inkommande matning

Övrigt

PF1	Dataskylt
PF3	Serienummerskylt
UB1	Kabelgenomföring, inkommande matning

¹Syns inte på bilden

²Endast Compact SC koppar

³Endast Compact SC rostfri

⁴Endast Compact SC emalj

Beteckningar i komponentplacering enligt standard IEC 81346-1 och 81346-2.

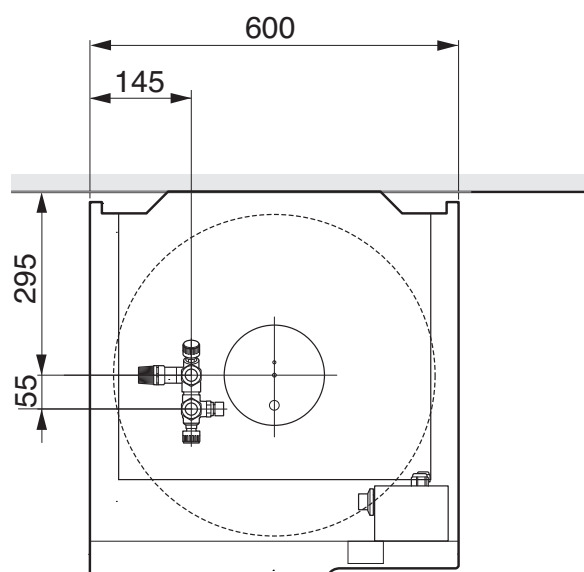
Röranslutningar

Allmänt

Rörinstallation ska utföras enligt gällande regler.

Varmvattenberedaren får endast installeras stående. Ventilkopplet får inte användas för extern montering, flyttas ut eller delas. Blandningsventilen (FQ1) inställes på önskad varmvattentemperatur. Vrid blandningsventilens ratt moturs för ökad varmvattentemperatur. Inställningsområde 40 – 65 °C. Om plaströr eller glödgat kopparrör används skall invändig stödhylsa monteras. Från säkerhetsventilen skall dragas ett spillrör till lämpligt avlopp. Spillrörets dimension skall vara minst samma som säkerhetsventilens. Förlägg spillvattenrör från säkerhetsventilen sluttande i hela sin längd och se till att det är frostfritt anordnat. Mynningen på spillröret skall vara synlig och inte vara placerad i närheten av elektriska komponenter.

Mått och röranslutningar



Elektrisk installation

All elektrisk utrustning är färdigkopplad från fabrik.

- Compact SC är omkopplingsbar mellan 1x230V och 2x400V.
- Elschema finns i slutet av denna installatörshandbok.
- Vid kabeldragning i Compact SC ska kabelgenomföring (UB1) (utmärkt på bild) användas.

! OBS!

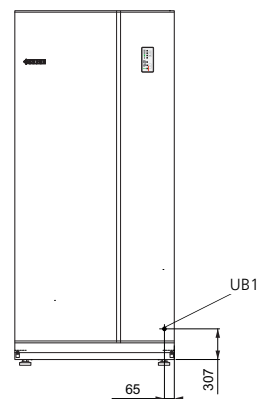
- Strömbrytare (SF1) får inte ställas i läge "I" eller "II" innan vatten fylls på. Temperaturbegränsaren, termostaten och elpatronen kan skadas.

! OBS!

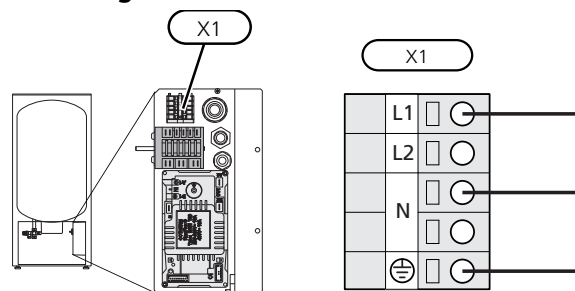
- Elinstallation samt eventuell service ska göras under överinseende av behörig elinstallatör. Elektrisk installation och ledningsdragning ska utföras enligt gällande bestämmelser.

Kraftanslutning

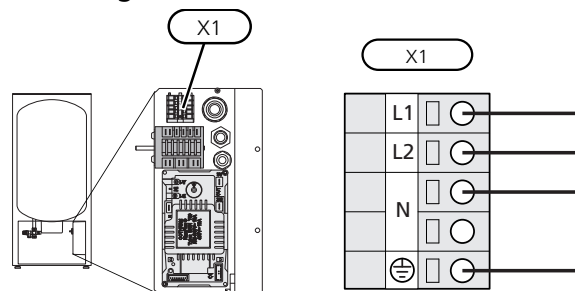
Compact SC ska installeras via allpolig brytare med minst 3 mm brytaravstånd. Minsta kabelarea ska vara dimensionerad efter vilken avsäkring som används. Anslut inkommande matning till kopplingsplint, inkommande matning (X1).



Anslutning 1x230V



Anslutning 2x400V

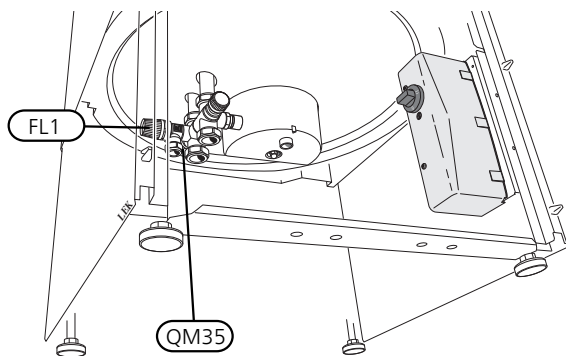


Igångkörning och justering

Påfyllning och luftning

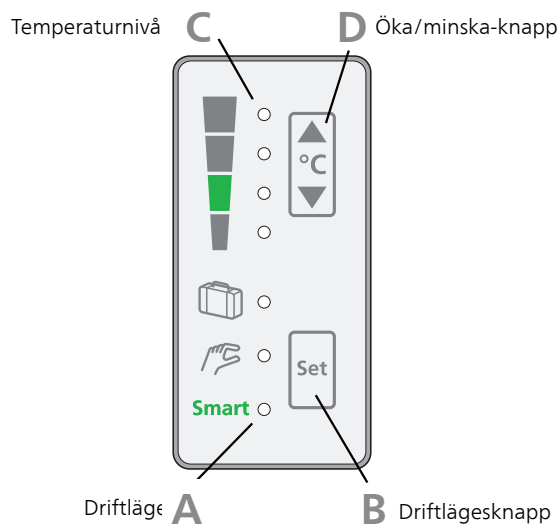
Påfyllning av varmvattenberedare

1. Kontrollera att säkerhetsventilen (FL1) är stängd.
2. Öppna avstängningsventilen (QM35).
3. Öppna en varmvattenkran i huset.
4. När vattnet som kommer ur varmvattenkranen inte längre är luftblandat är varmvattenberedaren fylld och kranen kan stängas.



Styrning - introduktion

Frontpanel



A **Driftläge**

Det finns tre driftlägen att välja på:

- Smart-läge (**Smart**)
- Manuellt läge (👉)
- Semesterläge (🧳)

Den blå statusampan visar vilket driftläge som är valt.

B **Driftlägesknapp**

Driftlägesknappen används för att ändra driftläge.

C **Temperaturnivå**

Statuslampan indikerar med orange sken varmvattenberedarens temperaturnivå.

Den:

- lyser vid uppnådd temperatur
- blinkar när elpatronen värmer

D **Öka/minska-knapp**

Öka/minska-knappen används för att ändra temperaturen.

Barnlåsnig

Barnlåset aktiveras eller inaktiveras genom samtidig långt tryck på "Driftlägesknapp" och "Minska-knapp". Det indikeras genom en kombination av att de två översta temperaturnivålamporna blinkar.

Styrning

Driftläge

Driftläge

Inställningsområde: smart, manuellt och semester
Fabriksinställning: smart

Smart: Smartläget anpassar temperaturen och därmed mängden varmvatten till minst den förbrukning som fanns vid samma tillfälle föregående vecka. Är varmvattenbehovet större finns en viss ytterligare mängd varmvatten att tillgå.

Om ett större varmvattenbehov är känt i förväg, kan beredaren enkelt förberedas för detta, genom att du väljer en högre temperaturnivå med öka-knappen. Beredaren kommer då öka temperaturen men även minnas föregående veckas förbrukning. För att återgå till ursprungsläget trycker du på minska-knappen. Nästkommande vecka minns beredaren vilka dagar och tider du ändrade temperaturen och ändrar temperaturen även då.

Vid driftläge "smart" och grönmarkerad temperaturnivå ger beredaren redovisad besparing enligt energidekallen och uppfyller EUP-direktivet.

Manuellt läge: I manuellt läge värms vattnet till inställd temperatur, därefter strävar beredaren att hålla denna temperatur.

Semesterläge: Semesterläget håller varmvattnet på lägsta möjliga temperatur utan frysrisk. I detta läge kan du inte välja någon specifik temperatur.

Temperaturnivå

Temperaturnivå

Inställningsområde: 60, 65, 70 och 75 °C
Fabriksinställning: 65 °C

Skillnaden mellan de valbara lägena är temperaturen på tappvarmvattnet. Högre temperatur gör att varmvattnet räcker längre.

Periodisk höjning

För att förhindra bakterietillväxt i varmvattenberedaren höjs temperaturen på varmvattnet automatiskt under en kort tid med jämna mellanrum.

Service

Serviceåtgärder

Säkerhetsventil

Varmvattenberedarens säkerhetsventil släpper ibland ut vatten efter en varmvattentappning. Detta beror på att kallvattnet som tas in i varmvattenberedaren expanderar vid uppvärmning, så att trycket ökar och säkerhetsventilen öppnar.

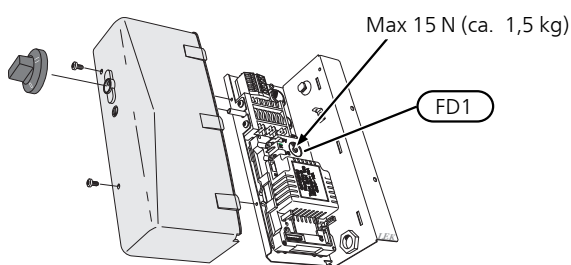
Säkerhetsventilens funktion ska kontrolleras regelbundet. Gör kontrollen enligt följande:

1. Öppna ventilen genom att vrida ratten försiktigt moturs.
2. Kontrollera att vatten strömmar genom ventilen.
3. Stäng ventilen genom att släppa den. Om den inte stängs automatiskt när du släppt den vrider du den lite moturs.

Återställning av temperaturbegränsare

Om temperaturbegränsaren löst ut, måste beredaren svalna minst en timme innan den får återställas.

1. Avlägsna plastlocket.
2. Tryck in knappen på temperaturbegränsaren (FD1) med ett lätt tryck.



Tömning

1. Bryt strömmen till varmvattenberedaren genom att ställa strömställaren (SF1) i läge "0".
2. Stäng avstängningsventilen (QM35) (vrid medurs).
3. Öppna blandningsventilen (FQ1) maximalt (vrid moturs).
4. Öppna säkerhetsventilen (FL1) (vrids sakta moturs så att den blir kvar i upplyft läge).

! OBS!

Avtappning sker genom säkerhetsventilens spillrör. Se upp för eventuellt vattenstänk.

5. Ordna lufttillförsel genom att öppna en varmvattenkran. Är detta inte tillräckligt, lossa rörkoppling märkt VV på blandningsventilen.

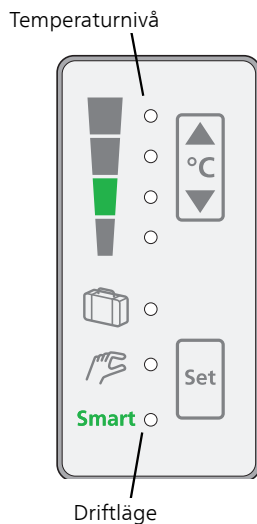
För snabbare tömning av Compact SC Cu: Lossa vakuumventilen (FL6) några varv. En liten mängd vatten kan rinna ut vid ventilen.

För snabbare tömning av Compact SC E eller Compact SC R: Lossa luftskraven (QM5) några varv. En liten mängd vatten kan rinna ut vid skruven.

Komfortstörning

I de allra flesta fall märker varmvattenberedaren av en driftstörning (en driftstörning kan leda till störning av komforten) och visar detta med larm på frontpanelen.

Hantera larm



Vid larm har en driftstörning av något slag uppstått, vilket visas genom att statuslamporna inte längre lyser med ett fast sken utan istället blinkar.

Larm

Samtliga fyra orangea temperaturlampor blinkar växelvis

- Vattennivån i Compact SC är för låg
 - Fyll beredaren (se sida 12)

Tre av de orangea temperaturlamporna blinkar växelvis

- Defekt elpatron.
- Defekt termostat.

Samtliga tre blå driftlägeslampor blinkar växelvis

- Kontakta ditt serviceombud.

Felsökning

Om driftstörningen inte visas på frontpanelen kan följande tips användas:

Grundläggande åtgärder

Börja med att kontrollera följande möjliga felkällor:

- Att matningskabel till Compact SC är ansluten.
- Valt driftläge.
- Vald temperaturnivå.
- Bostadens grupp- och huvudsäkringar.
- Bostadens jordfelsbrytare.
- Varmvattenberedarens temperaturbegränsare (FD1).

Låg temperatur på varmvattnet, eller uteblivet varmvatten

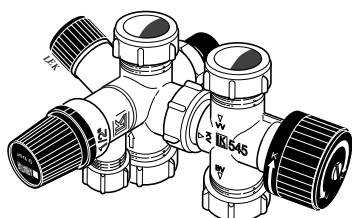
- Stängd eller strypt påfyllningsventil (QM10) till varmvattenberedaren.
 - Öppna ventilen.
- Blandningsventil (FQ1) för lågt ställd.
 - Justera blandningsventilen.
- Stor varmvattenåtgång.
 - Vänta tills varmvattnet hunnit värmas upp. Att öka temperaturen ett steg tar (beroende på beredarens storlek) ca en timme om beredaren är fullt varm och upp till åtta timmar om beredaren är helt kall.
- För låg varmvatteninställning.
 - Tryck på öka/minska-knappen och välj en högre varmvattentemperatur.
- Semesterläge valt.
 - Välj "Smart" eller "Manuellt läge" istället.
- Låg varmvattenåtgång veckan innan.
 - Om varmvattenåtgången varit låg utan att driftläge semester valts kommer Compact SC producera mindre varmvatten än normalt. Bryt strömmen till beredaren för att nollställa minnet.

Tillbehör

Delbart ventilkoppel

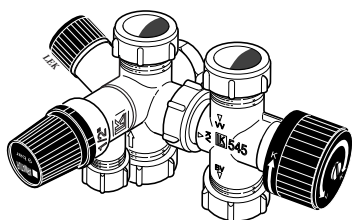
För extern montering, utflyttning eller delning.

Compact SC Koppar



Art nr 624 922

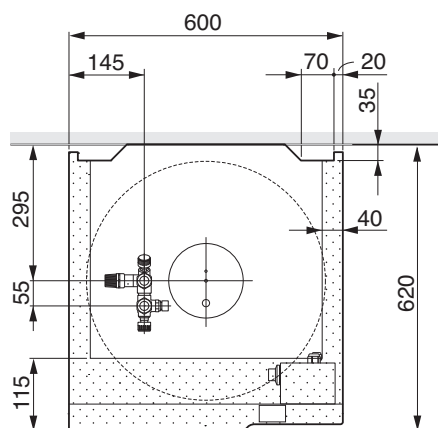
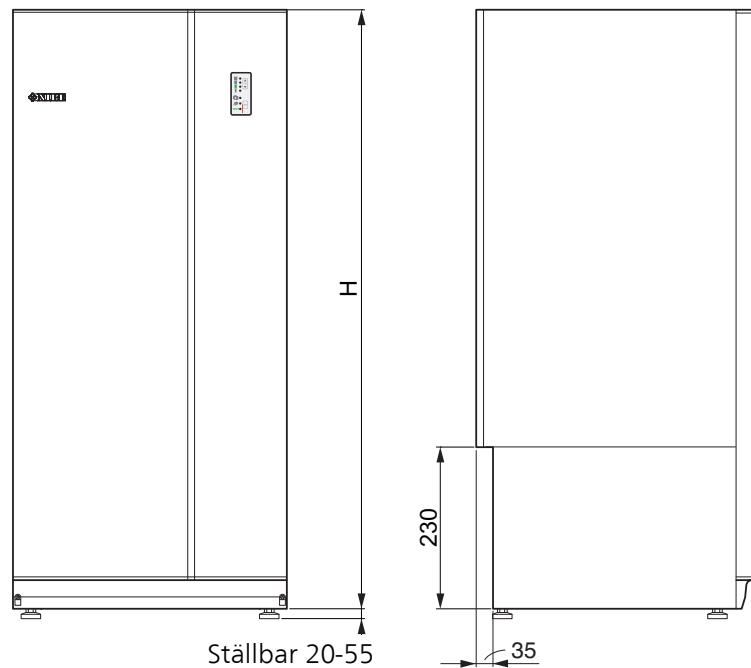
Compact SC Rostfri eller Emalj



Art nr 624 923

Tekniska uppgifter

Mått och avsättningskoordinater



Undvik rördragning inom
markerat område

Tekniska data

Compact SC		
Tillsatseffekt		
Effekt elpatron 1-fas	kW	1
Effekt elpatron 2-fas	kW	3
Elektriska data		
Märkspänning 1-fas		230V~ 50Hz
Märkspänning 2-fas		400V 2N ~ 50Hz
Avsäkring	A	10
Kapslingsklass		IP24
Röranslutningar		
Varmvatten klämringsskoppling Ø	mm	22
Kallvatten klämringsskoppling Ø	mm	22
Säkerhetsventil/avtappningsventil klämringsskoppling Ø	mm	15

Compact SC 150		
Varmvattenberedare		
Volym	liter	140
Max tryck i varmvattenberedare	MPa/bar	1,0/10,0
Korrosionsskydd		Rostfri
Kapacitet varmvattenberedning		
Uppvärmningstid till 45 °C* vid 1 / 3 kW	h	5,7/1,9
Uppvärmningstid till 75 °C* vid 1 / 3 kW	h	10,5/3,5
Värmeinhåll vid 75 °C	kWh	10,5
Mått och vikt		
Bredd	mm	600
Djup	mm	620
Höjd	mm	1140
Erforderlig reshöjd	mm	1300
Vikt	kg	55
Art nr		084 041
RSK nr		693 34 48

Compact SC 200		Koppar	Rostfri	Emalj
Varmvattenberedare				
Volym	liter	176	182	180
Max tryck i varmvattenberedare	MPa/bar	1,0/10,0		
Anodlängd	mm	-	-	590
Kapacitet varmvattenberedning				
Uppvärmningstid till 45 °C* vid 1 / 3 kW	h	7,1/2,4		
Uppvärmningstid till 75 °C* vid 1 / 3 kW	h	13,7/4,6		
Värmeinhåll vid 75 °C	kWh	13,3	13,7	13,6
Mått och vikt				
Bredd	mm	600		
Djup	mm	620		
Höjd	mm	1330		
Erforderlig reshöjd	mm	1590		
Vikt	kg	80	63	77
Art nr		084 021	084 051	084 071
RSK nr		693 34 57	693 34 54	693 34 33

Compact SC 300		Koppar	Rostfri	Emalj
Varmvattenberedare				
Volym	liter	261	269	266
Max tryck i varmvattenberedare	MPa/bar	1,0/10,0		
Anodlängd	mm	-	-	815
Kapacitet varmvattenberedning				
Uppvärmningstid till 45 °C* vid 1 / 3 kW	h	10,6/3,5		
Uppvärmningstid till 75 °C* vid 1 / 3 kW	h	20,3/6,8		
Värmeinhåll vid 75 °C	kWh	19,7	20,3	20,0
Mått och vikt				
Bredd	mm	600		
Djup	mm	620		
Höjd	mm	1730		
Erforderlig reshöjd	mm	1945		
Vikt	kg	97	81	98
Art nr		084 031	084 061	084 081
RSK nr		693 34 46	693 34 56	693 34 34

* Gäller vid inkommande vattentemperatur på 10 °C och vid manuellt driftläge.

Energimärkning

Tillverkare		NIBE AB		
Modell		ER 57 -150 SC	ER 57 -200 SC	ER 57 -300 SC
Deklarerad tappprofil		L	XL	XXL
Effektivitetsklass varmvattenberedning		C	C	C
Energieffektivitet varmvattenberedning, η_{wh}	%	40	40	40
Årlig energiförbrukning varmvattenberedning, AEC	kWh	2466	3989	5183
Mängd 40-gradigt varmvatten, V40	l	200	267	391
Termostatinställning	°C	65	65	65
Daglig elförbrukning, Q_{elec}	kWh	12,94	20,25	26,55
Elförbrukning för vecka med smart control, $Q_{elec,week,smart}$	kWh	53,322	87,262	119,926
Elförbrukning för vecka utan smart control, $Q_{elec,week}$	kWh	58,745	95,858	132,288
Ljudeffektnivå L_{WA}	dB	15	15	15
Tillämpade standarder		EN 50440		

Suomi - Compact SC

Tärkeää

Turvallisuustiedot

Tässä käsikirjassa selostetaan asennus- ja huoltotoimenpiteitä, jotka tulisi teettää ammattilaisella.

Apparaten får användas av barn över 8 år och av personer med fysisk, sensorisk eller mental funktionsnedsättning samt av personer som saknar erfarenhet eller kunskap under förutsättning att de får handledning eller instruktioner om hur man använder apparaten på ett säkert sätt och informeras så att de förstår eventuella risker. Barn får inte leka med apparaten. Låt inte barn rengöra eller underhålla apparaten utan handledning.

Med förbehåll för konstruktionsändringar.

©NIBE 2016.

Symbolit



HUOM!

Tämä symboli merkitsee konetta tai ihmistä uhkaavaa vaaraa.



MUISTA!

Tämä symboli osoittaa tärkeän tiedon, joka pitää ottaa huomioon laitteistoa hoidettaessa.



VIHJE!

Tämä symboli osoittaa vinkin, joka helpottaa tuotteen käsittelyä.

Merkintä

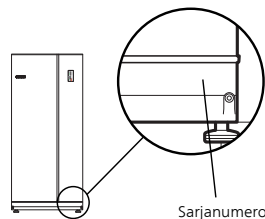
Compact SC on CE-merkitty ja täyttää IP24-vaatimukset.

CE-merkintä tarkoittaa, että NIBE vakuuttaa, että tuote täyttää kaikki asianmukaisten EU-direktiivien vaatimukset. CE-merkintä on pakollinen useimmille EU:n alueella myytävälle tuotteille valmistuspaikasta riippumatta.

IP24 tarkoittaa, ettei tuotteeseen voi työntää esinettä, jonka läpimitta on 12,5 mm tai suurempi ja että se on suojattu vesiroiskeilta kaikista suunnista.

Sarjanumero

Sarjanumero on etuluukun oikeassa alakulmassa.



MUISTA!

Ilmoita aina tuotteen sarjanumero vikailmoitusta tehtäessä.

Kierrätys



Anna tuotteen asentaneen asentajan tai jäteaseman huolehtia pakkauksen hävittämisestä.

Kun tuote poistetaan käytöstä, sitä ei saa hävittää tavallisen talousjätteen mukana. Se tulee toimittaa jäteasemalle tai jälleenmyyjälle, joka tarjoaa tämällyyppisen palvelun.

Tuotteen asianmukaisen hävittämisen laiminlyönti aiheuttaa käyttäjälle voimassa olevan lainsäädännön mukaiset hallinnolliset seuraamukset.

Maakohtaiset tiedot

Asennuskäsikirja

Tämä asennuskäsikirja tulee jättää asiakkaalle.

Asennusten tarkastus

Lämmitysjärjestelmä on tarkastettava ennen käyttöönottoa voimassa olevien määräysten mukaan. Tarkastuksen saa tehdä vain tehtävään pätevä henkilö.

✓	Kuvaus	Huomautus	Allekirjoitus	Päiväys
	Käyttövesi			
	Sulkuventtiilit			
	Kylmävesi			
	Sulkuventtiilit			
	Takaiskuventtiili			
	Sekoitusventtiili			
	Varoventtiili			
	Sähkö (sivu 29)			
	Kytetty syöttö			

Yhteystiedot**AT KNV Energietechnik GmbH**, Gahberggasse 11, 4861 Schörfing

Tel: +43 (0)7662 8963-0 Fax: +43 (0)7662 8963-44 E-mail: mail@knv.at www.knv.at

CH NIBE Wärmetechnik c/o ait Schweiz AG, Industriepark, CH-6246 Altishofen

Tel: (52) 647 00 30 Fax: (52) 647 00 31 E-mail: info@nibe.ch www.nibe.ch

CZ Druzstevni zavody Drazice s.r.o., Drazice 69, CZ - 294 71 Benatky nad Jizerou

Tel: +420 326 373 801 Fax: +420 326 373 803 E-mail: nibe@nibe.cz www.nibe.cz

DE NIBE Systemtechnik GmbH, Am Reiherpfahl 3, 29223 Celle

Tel: 05141/7546-0 Fax: 05141/7546-99 E-mail: info@nibe.de www.nibe.de

DK Vølund Varmeteknik A/S, Member of the Nibe Group, Brogårdsvej 7, 6920 Videbæk

Tel: 97 17 20 33 Fax: 97 17 29 33 E-mail: info@volundvt.dk www.volundvt.dk

FI NIBE Energy Systems OY, Juurakkotie 3, 01510 Vantaa

Puh: 09-274 697 0 Fax: 09-274 697 40 E-mail: info@nibe.fi www.nibe.fi

FR NIBE Energy Systems France Sarl, Zone industrielle RD 28, Rue du Pou du Ciel, 01600 Reyrieux

Tel : 04 74 00 92 92 Fax : 04 74 00 42 00 E-mail: info@nibe.fr www.nibe.fr

GB NIBE Energy Systems Ltd, 3C Broom Business Park, Bridge Way, Chesterfield S41 9QG

Tel: 0845 095 1200 Fax: 0845 095 1201 E-mail: info@nibe.co.uk www.nibe.co.uk

NL NIBE Energietechnik B.V., Postbus 634, NL 4900 AP Oosterhout

Tel: 0168 477722 Fax: 0168 476998 E-mail: info@nibenl.nl www.nibenl.nl

NO ABK AS, Brobekkveien 80, 0582 Oslo, Postadresse: Postboks 64 Vollebakk, 0516 Oslo

Tel. sentralbord: +47 23 17 05 20 E-mail: post@abkklima.no www.nibeenergysystems.no

PL NIBE-BIAWAR Sp. z o. o. Aleja Jana Pawła II 57, 15-703 BIAŁYSTOK

Tel: 085 662 84 90 Fax: 085 662 84 14 E-mail: sekretariat@biawar.com.pl www.biawar.com.pl

RU © "EVAN" 17, per. Boynovskiy, Nizhny Novgorod

Tel./fax +7 831 419 57 06 E-mail: info@evan.ru www.nibe-evan.ru

SE NIBE AB Sweden, Box 14, Hannabadsvägen 5, SE-285 21 Markaryd

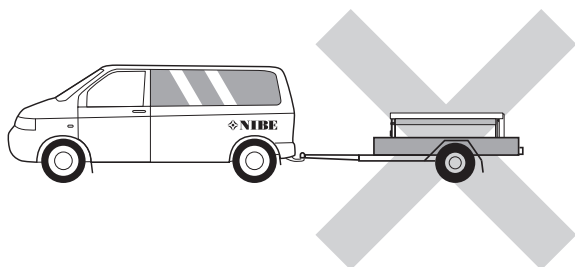
Tel: +46-(0)433-73 000 Fax: +46-(0)433-73 190 E-mail: info@nibe.se www.nibe.se

Ellei maatasi ole tässä luettelossa, ota yhteys NIBE AB Sweden:iin tai lue lisätietoja osoitteesta www.nibe.eu.

Toimitus ja käsittely

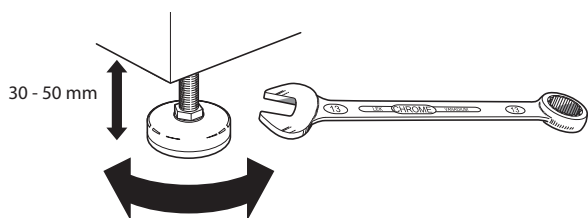
Kuljetus

Compact SC on kuljetettava ja sitä on säilytettävä pystyasennossa ja kuivassa. Sisäänkuljetusta varten Compact SC voidaan kuitenkin kallistaa varovasti selälleen.



Asennus

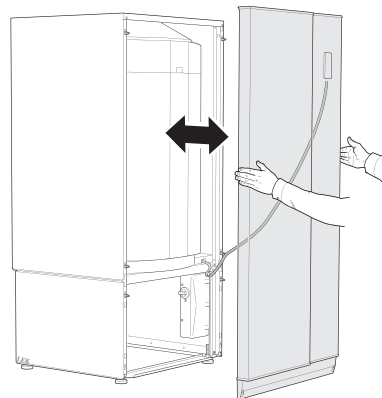
- Lämminvesivaraajan saa asentaa vain pystyasentoon.
- Aseta Compact SC vakaalle alustalle, joka kestää sen painon, mieluiten betonilattialle tai -jalustalle. Säädä laite vaakasuoraan ja vakaaseen asentoon säätöjaloilla.



- Compact SC:n asennustilassa pitää olla lattiakaivo.
- Lämminvesivaraajan asennushuoneen lämpötilan on oltava vähintään 10 °C ja enintään 30 °C.

Luukkujen irrotus

Etuluukku



1. Nosta luukku ulospäin alareunasta ja ylöspäin.



HUOM!

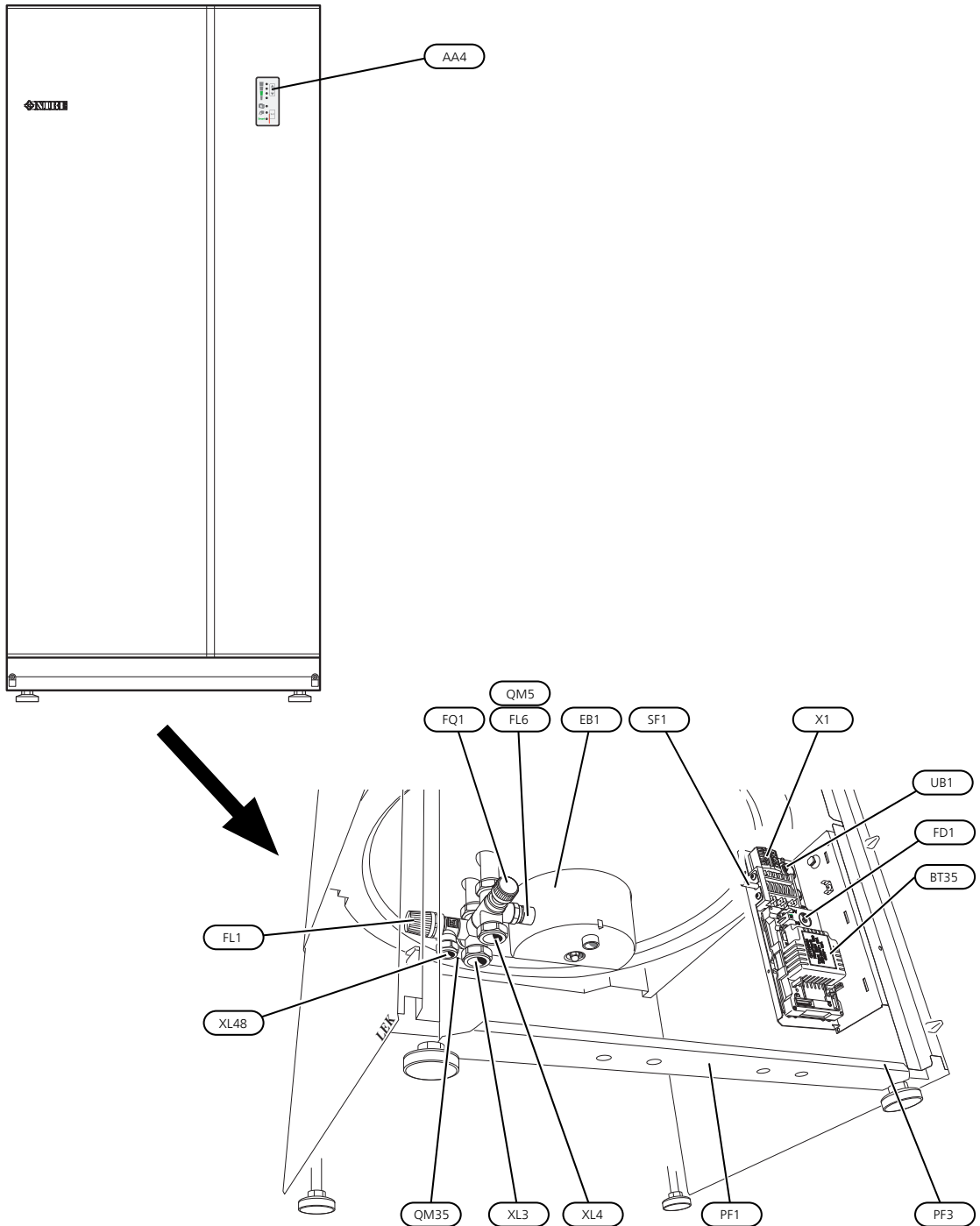
Näyttökaapeli on asennettu etuluukkuun, ja sitä voi siksi nostaa ulos vain 0,5 m. Jos luukku pitää ottaa pois, pitää koko kaapeli irrottaa. Irrota kolme ruuvia näytön takasivulta, ota näyttö eteenpäin irti luukusta ja kierrä sitä niin, että voit pujottaa sen aukosta.

Sivupellit

Mallien Compact SC 150, 200 ja 300 sivupeltien alaosa voidaan irrottaa asennustyön ajaksi. Tämä helpottaa käsiksi pääsyä sivuilta. Sivupellit voidaan asentaa takaisin myös ahtaissa tiloissa.

Lämminvesivaraajan rakenne

Compact SC, kupari, emali ja ruostumaton



Putkiliitännät

XL3	Liitäntä, kylmävesi
XL4	Liitäntä, käyttövesi
XL48	Liitäntä, varoventtiili

LVI-komponentit

FL1	Varoventtiili/tyhjennysventtiili
FL6	Alipaineventtiili ²
FQ1	Sekoitusventtiili
QM5	Ilmausruuvi ^{3,4}
QM35	Sulkuventtiili, kylmävesi ¹

Sähkökomponentit

AA4	Näyttö
BT35	Elektroninen termostaatti
EB1	Sähkövastus
FD1	Lämpötilarajoinin ¹
FD1-BT8	Lämpötila-anturi, lämpötilanrajoitin ¹
SF1	Katkaisin
X1	Liitinrima, syöttöjohdot

Muut

PF1	Tyypikilpi
PF3	Laitekilpi
UB1	Kaapeliläpivienti, syöttöjohdot

¹Ei näy kuvassa

²Vain Compact SC kupari

³Vain Compact SC ruostumaton

⁴Vain Compact SC emali

Komponenttikaavion merkinnät standardin IEC 81346-1 ja 81346-2 mukaan.

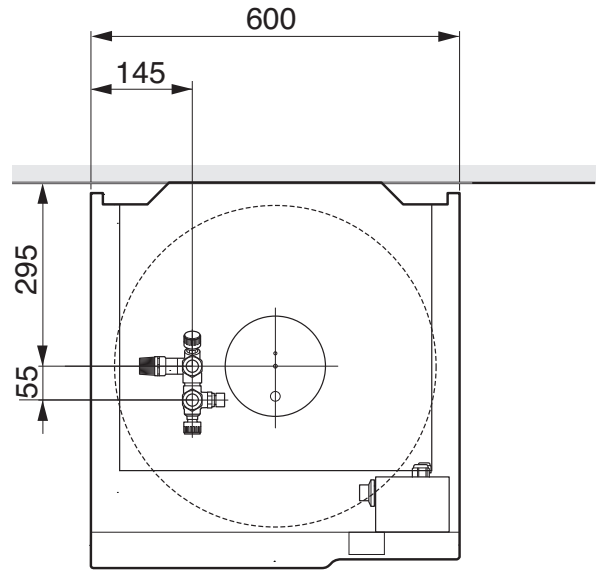
Putkiliitännät

Yleistä

Putkiasennukset on tehtävä voimassa olevien määräysten mukaisesti.

Lämminvesivaraajan saa asentaa vain pystyasentoon. Venttiiliryhmää ei saa käyttää ulkoiseen asennukseen, siirtää eikä jakaa. Sekoitusventtiili (FQ1) säädetään haluttuun käyttövesilämpötilaan. Kierrä sekoitusventtiin sätöpyörää vastapäivään käyttövesilämpötilan nostamiseksi. Säätoalue 40 – 65 °C. Käytettäessä muoviputkea tai hehkutettua kupariputkea pitää käyttää sisäpuolista tukiholkkia. Varoventtiin on liitettävä lattiakai-voon tyhjentyvä poistoputki. Poistoputken pitää olla vähintään saman kokoinen kuin varoventtiin liitäntä. Poistoputki tulee vetää laskevana koko pituudeltaan vesitaskujen välttämiseksi, eikä se saa päästä jäätymään. Putken pää pitää jättää näkyville eikä sitä saa asettaa sähkökomponenttien läheisyyteen.

Mitat ja putkiliitännät



Sähköasennus

Sähkölaitteet on valmiiksi kytketty tehtaalla.

- Compact SC voidaan kytkeä jännitteelle 1x230V tai 2x400V.
- Kytkentäkaavio on tämän asennusohjeen lopussa.
- Kun kaapelit vedetään Compact SC:een, täytyy käyttää läpivientejä (UB1) (merkitty kuvaan).

! HUOM!

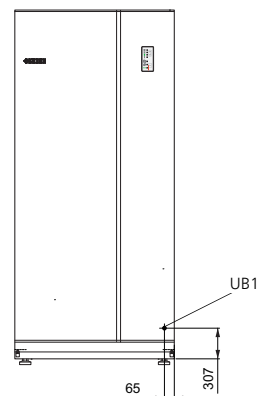
- Katkaisinta (SF1) ei saa asettaa asentoon "I" tai "II" ennen veden täyttöö. Lämpötilarajoin, termostaatti ja sähkövastus voivat muuten vahingoittua.

! HUOM!

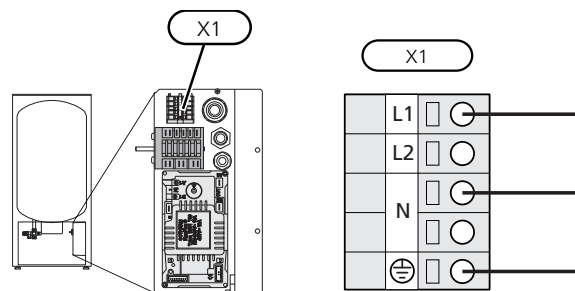
- Sähköasennukset ja mahdolliset huollot saa tehdä vain valtuutetun sähköasentajan valvonnassa. Sähköasennukset ja johtimien veto on tehtävä voimassa olevien määräysten mukaisesti.

Sähköliitäntä

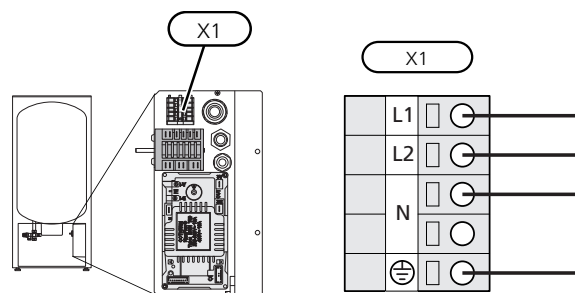
Compact SC kytketään turvakytkimeen, jonka kosketinväli on vähintään 3 mm. Johdinalan tulee vastata käytettävää varoketta. Kytke jännitteensyöttö liitinrimaan (X1)



Liitäntä 1x230V



Liitäntä 2x400V

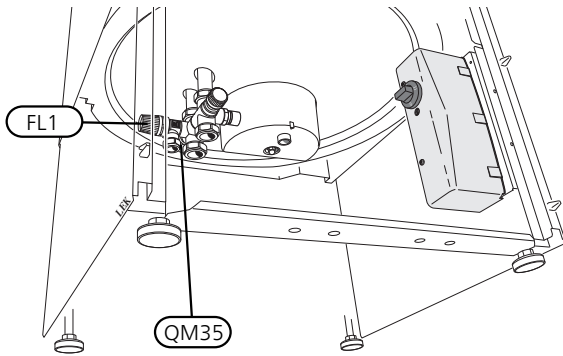


Käynnistys ja säädöt

Täyttö ja ilmaus

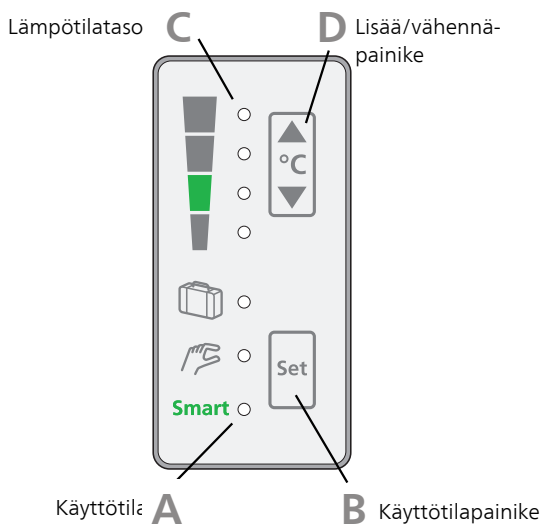
Lämminvesivaraajan täyttö

1. Varmista, että varoventtiili (FL1) on suljettu.
2. Avaa sulkuventtiili (QM35).
3. Avaa kuumavesihana.
4. Kun lämminvesihanasta tulevassa vedessä ei ole enää ilmakuplia, lämminvesivaraaja on täynnä ja hanan voi sulkea.



Ohjaus - Johdanto

Etupaneeli



A **Käyttötilä**

Valittavana on 3 käyttötilaa:

- Smart-tila (**Smart**)
- Manuaaltila (👉)
- Lomatila (📦)

Sininen tilamerkkivalo näyttää valitun käyttötilan.

B **Käyttötilapainike**

Käyttötila vaihdetaan käyttötilapainikkeelle.

C **Lämpötilataso**

Oranssi merkkivalo ilmaisee lämminvesivaraajan lämpötilatason.

Se:

- palaa kun lämpötila on saavutettu
- vilkkuu, kun sähkövastus lämmittää

D **Lisää/vähennä-painike**

Lisää/vähennä-painiketta käytetään lämpötilan muuttamiseen.

Lapsilukko

Lapsilukko kytetään päälle ja pois painamalla samanaikaisesti Käyttötila ja Pienennä-painikkeita. Lapsilukon päälläolo ilmaistaan niin, että kaksi ylintä lämpötilatason merkkivaloa vilkkuu.

Ohjaus

Käyttötila

Käyttötila

Säätöalue: smart, manuaali ja loma
Tehdasasetus: smart

Smart: Smart-tilassa lämpötila ja siten käyttövesimäärä sovitetaan edellisviikon vastaavan ajan kulutukseen. Jos käyttövesitarve on suurempi, käyttövettä on käytettävissä tietty lisämäärä.

Jos tiedetään etukäteen, että käyttövesitarve on suurempi, varaaja voidaan helposti valmistella siihen valitsemalla korkeampi lämpötilataso lisää-painikkeella. Varaaja nostaa silloin lämpötilaa, mutta muistaa myös edellisviikon kulutuksen. Palaa alkuperäiseen arvoon painamalla vähennä-painiketta. Seuraavalla viikolla varaaja muistaa minä ajankohtina lämpötiloja muutettiin ja käyttää silloin samoja arvoja.

Smart-käyttötilassa ja vihreällä lämpötila-alueella lämminvesivaraaja tarjoaa energiatarran mukaiset energiansäästöt ja täyttää Ecodesign-direktiivin vaatimukset.

Manuaalitila: Manuaalitilassa vesi lämmitetään asetettuun lämpötilaan, minkä jälkeen varaaja yrittää pitää tämän lämpötilan.

Lomatila: Lomatilassa käyttövesi pidetään alimmassa lämpötilassa, jossa ei ole jäätymisriskiä. Tässä tilassa ei voi valita tiettyä lämpötilaa.

Lämpötilataso

Lämpötilataso

Säätöalue: 60, 65, 70 ja 75 °C
Tehdasasetus: 65 °C

Valittavien tilojen erona on käyttöveden lämpötila. Korkeammalla lämpötilalla käyttövesi riittää pitempään.

Ajoittainen korotus

Varaajan bakteerikasvun estämiseksi käyttöveden lämpötilaa korotetaan säännöllisin väliajoin.

Huolto

Huoltotoimenpiteet

Varoventtiili

Lämminvesivaraajan varoventtiili päästää joskus vettä, kun lämmintä vettä on laskettu. Päästön aiheuttaa vedenlämmittimeen otettu kylmä vesi, joka laajenee lämmitessään, jolloin paine nousee ja varoventtiili aukeaa.

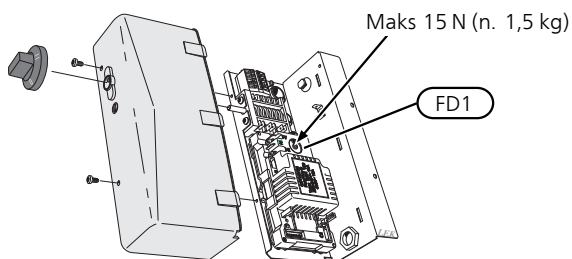
Varoventtiilien toiminta pitää tarkastaa säännöllisesti. Tee tarkastus seuraavasti:

1. Avaa venttiili kiertämällä säätöpyörää varovasti vastapäivään.
2. Tarkasta, että venttiilin läpi virtaa vettä.
3. Sulje venttiili vapauttamalla se. Ellei se sulkeudu automaattisesti vapautettaessa, kierrä sitä hieman vastapäivään.

Lämpötilarajoittimen palautus

Jos lämpötilarajoitin on lauennut, lämminvesivaraajan pitää antaa jäähtyä vähintään tunnin ajan ennen kuin sen saa palauttaa.

1. Irrota muovikansi.
2. Paina kevyesti lämpötilarajoittimen painiketta (FD1).



Tyhjennys

1. Katkaise lämminvesivaraajan syöttö kääntämällä turvakytin (SF1) asentoon "0".
2. Sulje sulkuventtiili (QM35) (kierrä vastapäivään).
3. Avaa sekoitusventtiili (FQ1) kokonaan (kierrä vastapäivään).
4. Avaa varoventtiili (FL1) (kierrä hitaasti vastapäivään, kunnes se jää yläasentoon).

! HUOM!

Piiri tyhjenetään varoventtiilin ylivuotoputken kautta. Varo vesiroiskeita.

5. Päästä järjestelmään ilmaa avaamalla lämminvesihanana. Ellei tämä riitä, avaa sekoitusventtiilin putkiliitos (merkitty VV).

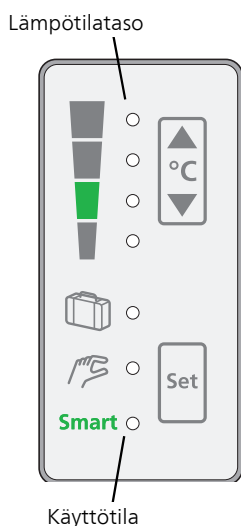
Compact SC Cu:n nopeampaa tyhjennystä varten: Avaa alipaineventtiiliä (FL6) muutama kierros. Venttiilin vierestä saattaa valua hieman vettä.

Compact SC E:n tai Compact SC R:n nopeampaa tyhjennystä varten: Avaa ilmausruuvia (QM5) muutama kierros. Ruuvien vierestä saattaa valua hieman vettä.

Häiriöt

Useimmissa tapauksissa lämminvesivaraaja havaitsee toimintahäiriön (toimintahäiriö voi heikentää käyttövesimukavuutta) ja osoittaa sen näytössä näkyvällä hälytyksellä.

Hälytysten käsittely



Hälytyksen yhteydessä on ilmennyt jokin toimintahäiriö. Tämä osoitetaan vilkkuvilla tilamerkkivaloilla.

Hälytys

Kaikki neljä oranssia lämpötilan merkkivaloa vilkkuu vuorotellen

- Compact SC:n vedenkorkeus on liian matala
 - Täytä varaaja (katso sivu 30)

Kolme oranssia lämpötilan merkkivaloa vilkkuu vuorotellen

- Sähkövastus viallinen.
- Termostaatti viallinen.

Kaikki kolme sinistä käyttötilan merkkivaloa vilkkuu vuorotellen

- Ota yhteys huoltoon.

Vianetsintä

Jos toimintahäiriötä ei näytetä etupaneelissa, noudata seuraavia ohjeita:

Perustoimenpiteet

Aloita tarkastamalla seuraavat mahdolliset vikälähteet:

- Compact SC:n syöttökaapeli on kytketty.
- Valittu käyttötila.
- Valittu lämpötilataso.
- Talon ryhmä- tai päävarokkeet.
- Talon vikavirtakytkin.
- Lämminvesivaraajan lämpötilanrajoitin (FD1).

Käyttövesi liian kylmää tai ei käyttövettä

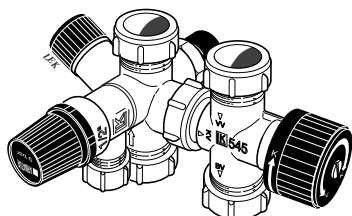
- Suljettu tai pienelle säädetyt lämminvesivaraajan täyttöventtiili (QM10).
 - Avaa venttiili.
- Sekoitusventtiilin (FQ1) asetus liian alhainen.
 - Säädä sekoitusventtiili.
- Suuri lämpimän käyttöveden kulutus.
 - Odota kunnes käyttövesi on lämmennyt. Lämpötila nousee yhden portaan (varaajan koosta riippuen) noin tunnissa, jos varaaja on lämmin ja jopa 8 tuntia, jos varaaja on kylmä.
- Liian alhainen käyttövesiasetus.
 - Valitse korkeampi lämpötila lisää/vähennä-painikkeella.
- Lomatila valittu.
 - Valitse Smart- tai manuaaltila.
- Pieni käyttöveden kulutus edellisviikolla.
 - Jos käyttöveden kulutus on ollut vähäistä ilman, että lomatila on ollut valittuna, Compact SC tuottaa tavallista vähemmän käyttövettä. Katkaise lämminvesivaraajan jännitteensyöttö muistin nollaamiseksi.

Lisätarvikkeet

Jaettava venttiiliryhmä

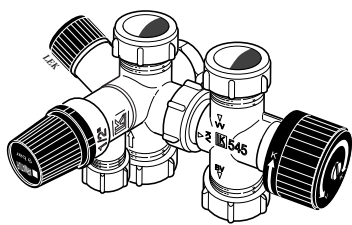
Ulkoiseen asennukseen, siirtoon tai jakamiseen.

Compact SC Kupari



Tuotenumero 624 922

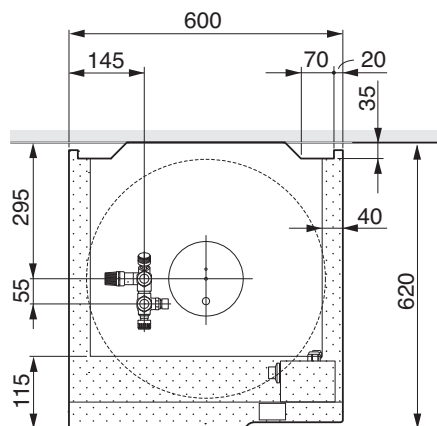
Compact SC Ruostumaton tai emali



Tuotenumero 624 923

Tekniset tiedot

Mitat ja varattavien mittojen koordinaatit



Vältä vetämästä putkia merkitylle alueelle

Tekniset tiedot

Compact SC		
Lisäenergiateho		
Teho, sähkövastus, 1-vaihe	kW	1
Teho, sähkövastus, 2-vaihe	kW	3
Sähkötiedot		
Nimellisjännite 1-vaihe		230V~ 50Hz
Nimellisjännite 2-vaihe		400V 2N ~ 50Hz
Varoke	A	10
Kotelointiluokka		IP24
Putkiliitännät		
Käyttövesi, puserrusrengasliitin Ø	mm	22
Kylmävesi, puserrusrengasliitin Ø	mm	22
Varoventtiili/tyhjennysventtiili puserrusrengasliitin Ø	mm	15

Compact SC 150		
Lämminvesivaraaja		
Tilavuus	litraa	140
Enimmäispaine, lämminvesivaraaja	MPa/bar	1,0/10,0
Korroosiosuoja		Ruostumaton teräs
Teho, käyttöveden lämmitys		
Lämmitysaika 45 °C* lämpötilaan 1 / 3 kW teholla	h	5,7/1,9
Lämmitysaika 75 °C* lämpötilaan 1 / 3 kW teholla	h	10,5/3,5
Lämpösisältö 75 °C lämpötilassa	kWh	10,5
Mitat ja painot		
Leveys	mm	600
Syvyys	mm	620
Korkeus	mm	1140
Vaadittu nostokorkeus	mm	1300
Paino	kg	55
Tuotenumero		084 041

Compact SC 200			Kupari	Ruostu- maton te- räs	Emali
Lämminvesivaraaja					
Tilavuus	litraa	176	182	180	
Enimmäispaine, lämminvesivaraaja	MPa/bar	1,0/10,0			
Anodin pituus	mm	-	-	590	
Teho, käyttöveden lämmitys					
Lämmitysaika 45 °C* lämpötilaan 1 / 3 kW teholla	h	7,1/2,4			
Lämmitysaika 75 °C* lämpötilaan 1 / 3 kW teholla	h	13,7/4,6			
Lämpösisältö 75 °C lämpötilassa	kWh	13,3	13,7	13,6	
Mitat ja painot					
Leveys	mm	600			
Syvyys	mm	620			
Korkeus	mm	1330			
Vaadittu nostokorkeus	mm	1590			
Paino	kg	80	63	77	
Tuotenumero		084 021	084 051	084 071	

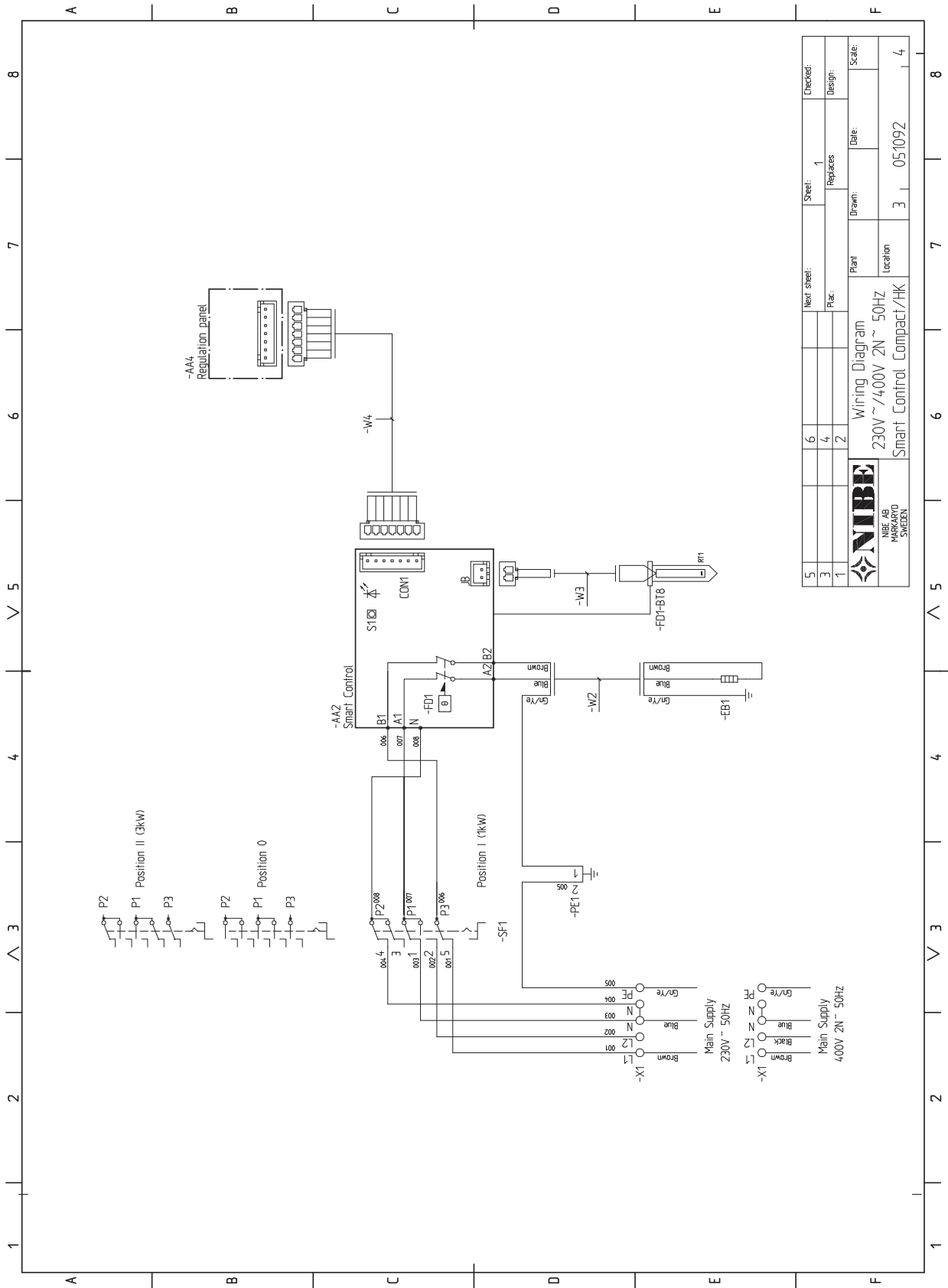
Compact SC 300			Kupari	Ruostu- maton te- räs	Emali
Lämminvesivaraaja					
Tilavuus	litraa	261	269	266	
Enimmäispaine, lämminvesivaraaja	MPa/bar	1,0/10,0			
Anodin pituus	mm	-	-	815	
Teho, käyttöveden lämmitys					
Lämmitysaika 45 °C* lämpötilaan 1 / 3 kW teholla	h	10,6/3,5			
Lämmitysaika 75 °C* lämpötilaan 1 / 3 kW teholla	h	20,3/6,8			
Lämpösisältö 75 °C lämpötilassa	kWh	19,7	20,3	20,0	
Mitat ja painot					
Leveys	mm	600			
Syvyys	mm	620			
Korkeus	mm	1730			
Vaadittu nostokorkeus	mm	1945			
Paino	kg	97	81	98	
Tuotenumero		084 031	084 061	084 081	

* Pätee käsinkäyttötilassa ja kun tuloveden lämpötila on 10 °C.

Energiamerkintä

Valmistaja		NIBE AB		
Malli		ER 57 -150 SC	ER 57 -200 SC	ER 57 -300 SC
Ilmoitettu laskuprofiili		L	XL	XXL
Hyötysuhdeluokka käyttöveden lämmityksessä		C	C	C
Käyttövesilämmityksen energiatehokkuus, η_{wh}	%	40	40	40
Vuotuinen käyttövesilämmityksen energiankulutus, AEC	kWh	2466	3989	5183
Määrä, 40-asteinen käyttövesi, V40	l	200	267	391
Termostaatin asetus	°C	65	65	65
Päivittäinen sähkönkulutus, Q_{elec}	kWh	12,94	20,25	26,55
Viikon sähkönkulutus smart controlilla, $Q_{elec,week,smart}$	kWh	53,322	87,262	119,926
Viikon sähkönkulutus ilman smart controlia, $Q_{elec,week}$	kWh	58,745	95,858	132,288
Äänitehotaso $L_{W(A)}$	dB	15	15	15
Sovellettavat standardit		EN 50440		

Elschema/Sähkökytkentäkaavio



5	Next sheet:	Sheet:	Checked:
3	6	1	Design:
1	4	Replaces	Scale:
	2	Drawn:	Date:
Plant		Location	3 051092
Wiring Diagram		Scale:	4
230V ~ /400V 2N ~ 50Hz			
Smart Control Compact/HK			



NIBE AB Sweden
Hannabadsvägen 5
Box 14
SE-285 21 Markaryd
info@nibe.se
www.nibe.eu



331093